



POMPE DE CIRCULAȚIE PENTRU ÎNCĂLZIRE; RĂCIRE ȘI UTILIZARE ACM

FALCON HECPHD (EU-ERP) serie

pentru utilizare în încălzire, răcire și apă caldă menajeră (ACM)

FALCON DWCPHD serie

pentru utilizare la apă caldă menajeră (ACM)



Familia de pompe FALCON HECPHD (EU-ERP) pentru utilizare în sisteme de încălzire, răcire și apă caldă menajeră (ACM).

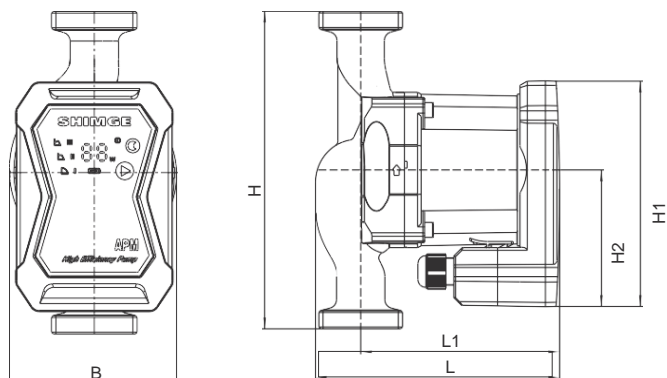
- Pentru încălzire, în sisteme de temperatură înaltă și joasă
- Pentru răcire
- În sisteme de apă rețea și apă caldă menajeră (ACM)
- În sisteme de panouri solare / colectoare solare (raport maxim de glicol 50%)
- pH-ul apei: 6,5 - 8,5
- Patru tipuri de putere, cu înălțimi de ridicare de 6/8/10/12 metri
- Interval de temperatură al lichidului: 2°C - 110°C
- Presiunea maximă de lucru: 10 bar
- Clasificare în clasa energetică A, funcționare cu frecvență variabilă
- Funcționare silențioasă
- Furnizată cu cablu de alimentare, priză, 2 garnituri și 2 flanșe ca echipament standard



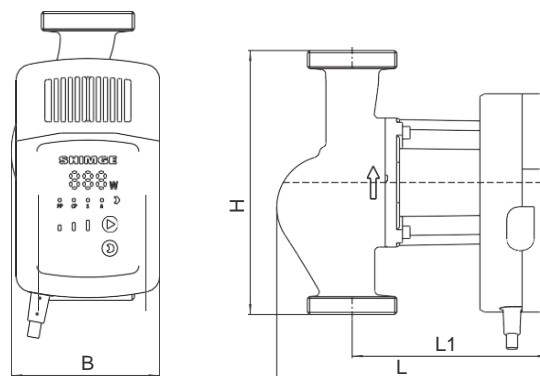
Familia de pompe FALCON DWCPHD pentru utilizare în sisteme de apă caldă menajeră (ACM).

- În sisteme de apă rețea și apă caldă menajeră (ACM)
- pH-ul apei: 6,5 - 8,5
- Cu înălțimi de ridicare de 4 sau 6 metri
- Interval de temperatură al lichidului: 2°C - 110°C
- Presiunea maximă de lucru: 10 bar
- Trei niveluri de putere ajustabile (debit)
- Funcționare silențioasă
- Furnizată cu cablu de alimentare, priză, 2 garnituri și 2 flanșe ca echipament standard

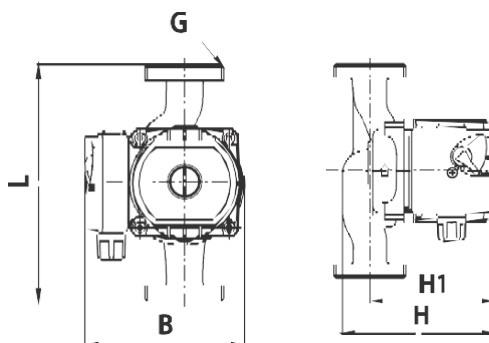
FALCON HECPHD 25-6-180
pompa de circulație desen



FALCON HECPHD
25-8-180 / 32-10-180 / 32-12-180
pompa de circulație desen



FALCON DWCPHD
pompa de circulație desen



FALCON HECPHD és DWCPHD
Pompe de circulație

Date tehnice		HECPHD 25-6-180	HECPHD 25-8-180	HECPHD 32-10-180	HECPHD 32-12-180	DWCPHD 25-4-180	DWCPHD 25-6-180
Domeniul de utilizare		încălzire / răcire / ACM				ACM	
Lungime de instalare	mm	180	180	180	180	180	180
Conexiunea electrică	V/Hz	230/50	230/50	230/50	230/50	230/50	230/50
Consum energie electrică (P1)	W	38	80	120	180	-	-
Consum energie electrică (1/2/3)	W	-	-	-	-	30/45/60	45/65/90
Intensitatea curentului	A	0,31	0,72	1,08	1,55	-	-
Intensitatea curentului (1/2/3)	A	-	-	-	-	0,26	0,4
Înălțime maximă de ridicare	m	6	8	10	12	4	6
Debitul maxim	m ³ /h	3	8	9	10	3	3
Dimensiuni (L)	mm	138	180	180	180	180	180
Dimensiuni (B)	mm	95	95	95	95	130	130
Dimensiuni (H)	mm	180	182	182	182	125	125
Dimensiuni (H1)	mm	138	131	131	131	105	105
Dimensiuni (G)	col	1 1/2"	1 1/2"	1 1/2"	1 1/2"	1 1/2"	1 1/2"
Dimensiuni flanșă	col	1 1/2"-1"	1 1/2"-1"	1 1/2"-1"	1 1/2"-1"	1 1/2"-1"	1 1/2"-1"
Interval temperatură lichid	°C	2 - 110	2 - 110	2 - 110	2 - 110	2 - 110	2 - 110
Temperatura de instalare	°C	40	40	40	40	40	40
Presiunea maximă de lucru	bar	10	10	10	10	10	10
Încadrare IP		IP42	IP42	IP42	IP42	IP44	IP44
Clasa de izolație		F	F	F	F	H	H
Masa (brută)	kg	3,0	3,5	4,0	4,1	3,2	3,2

Nu ne asumăm responsabilitatea pentru erorile cauzate de tipărire sau greșeli de tipar. Producătorul își rezervă dreptul de a efectua modificări.

Importator și distribuitor pe teritoriul României:
Falcon Tech Încălzire SRL
Str. Harghita nr.92, Miercurea Ciuc, jud. Harghita, C.P. 530154
Contact: info@incalzirerom.ro Web: www.incalzirerom.ro
Telefon: +40752606620; +40770942081