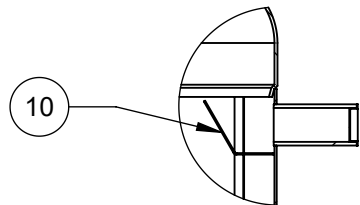
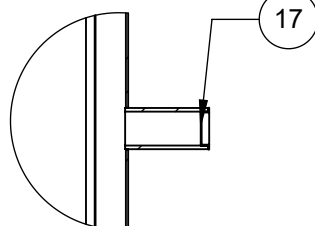


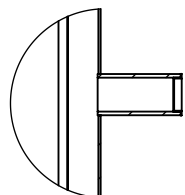
SECTION B-B



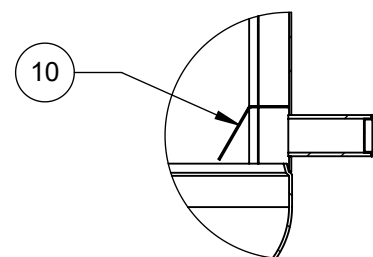
DETAIL C  
SCALE 1 : 10



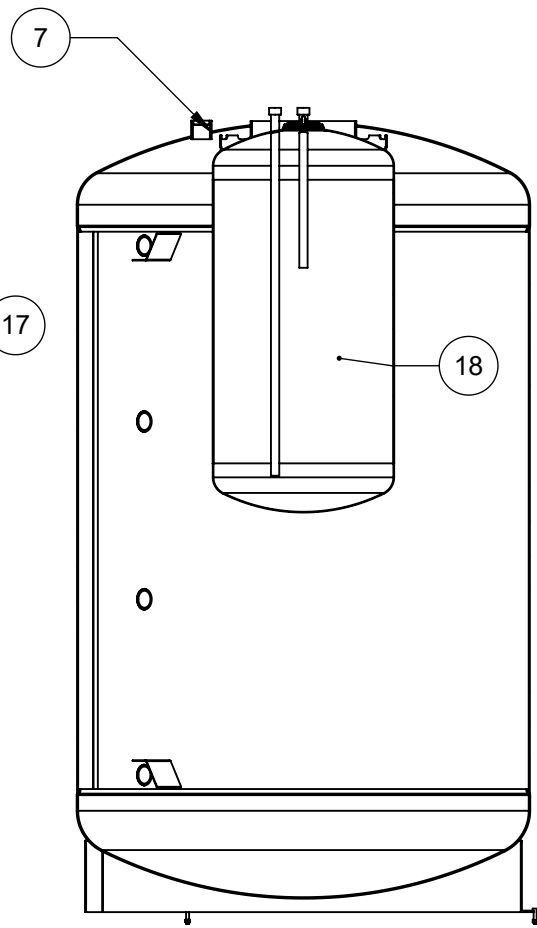
DETAIL D  
SCALE 1 : 10



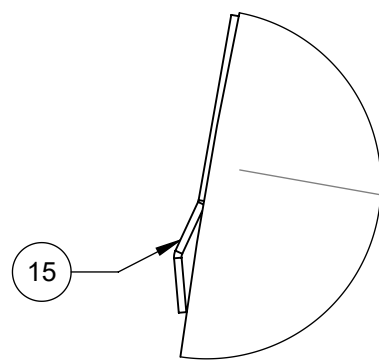
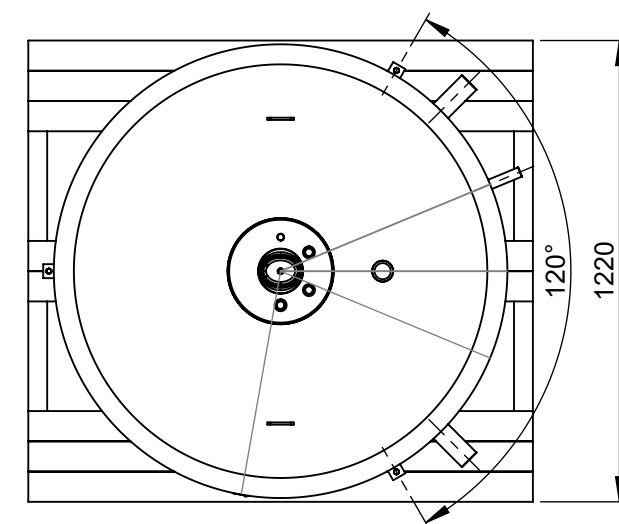
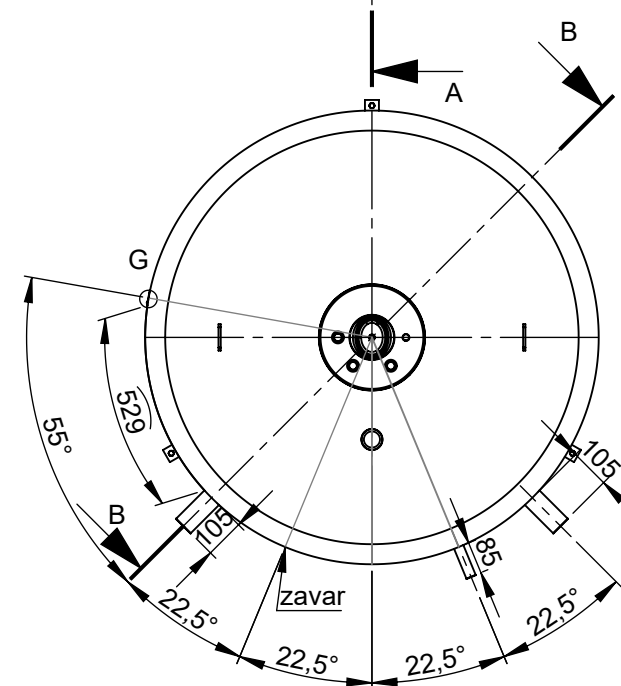
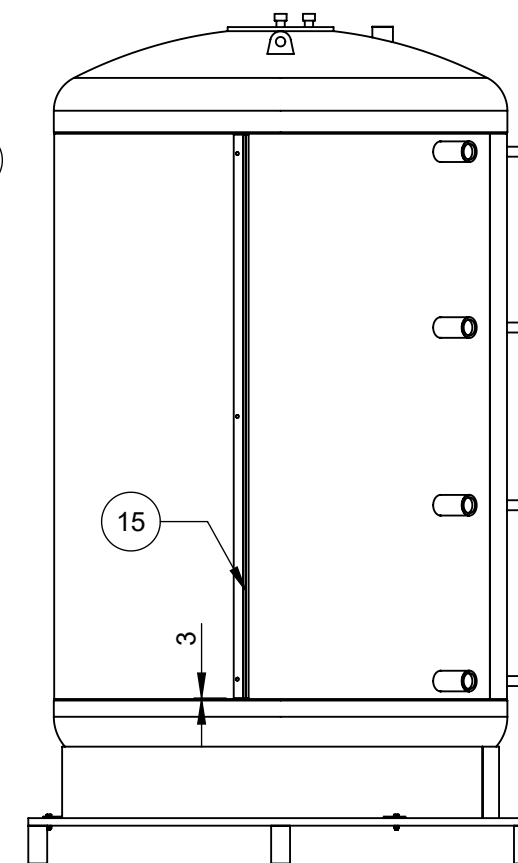
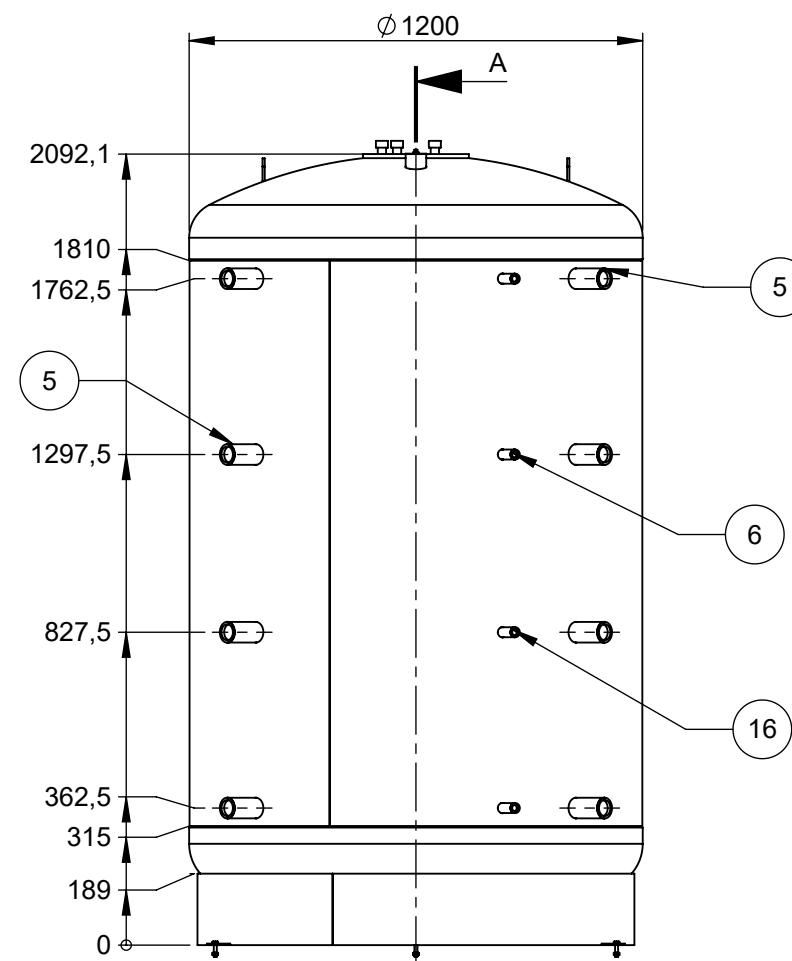
DETAIL E  
SCALE 1 : 10



DETAIL F  
SCALE 1 : 10



SECTION A-A



DETAIL G  
SCALE 1 : 1

Šifra	Naziv	Kom	
1	76692	Plast akumulacijskog spremnika CAS 2003/2003-B - 3 mm	1
2	51107	Podnica crna fi1200x4	1
3	18035	Podnica crna fi1200x4	1
4	35770	Postolje spremnika	1
5	18453	Kolčak crni 6/4" x 110 (54,5x110)	8
6	18997	Kolčak crni 1/2"x90 (fi 26,4x90)	4
7	11151	Kolčak crni 6/4" (54,5x48) DIN 2986/77	1
8	26064	Uška spremnika	2
9	27083	Uška postolja	3
10	27173	Usmjerivač vode gornji+donji	4
11	27175	Flah za podlogu zavora	1
12	19572	DRVENA AMBALAŽA CAS-2001 (1335x1220) samo donja	1
13	13129	Vijak M8x35 DIN 933 5,8 Zn	3
14	13134	Matica M8 DIN 934 5.6 Zn	3
15	66710	Lajsna CAS-1003	1
16	18800	PLASTIČNA ZAŠTITA MUFNE 1/2" CRNA	4
17	28444	PLASTIČNA ZAŠTITA MUFNE 6/4" CRNA	9
18	14619	Inox bojler CAS-B/BS 801/1001	1

Naziv dijela	300.4kg		Material <not specified>	0
	Masa		Materijal	kom
Datum	18.1.2023.	Ime i prezime	Petar Perčić	Potpis
Crtao				
Konstruirao				
Mjerilo	Akumulacijski spremnik CAS-B 2003			Grupa
1:20				Rev.br. 00
			Broj pozicije 76644	

**Centrometal**  
TEHNIKA GRIJANJA