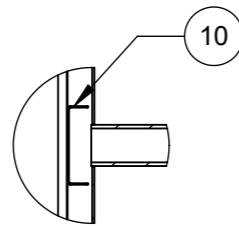
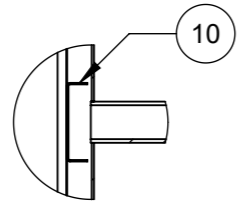


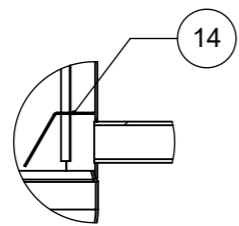
DETAIL K  
SCALE 1 : 10



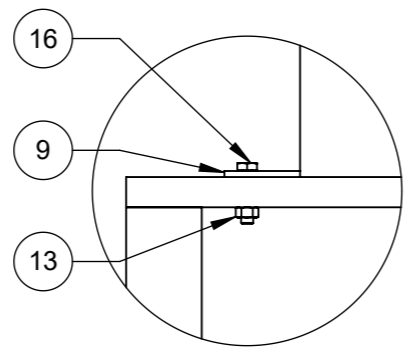
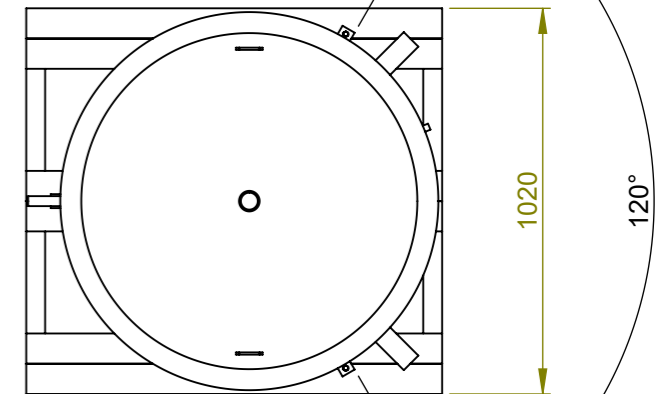
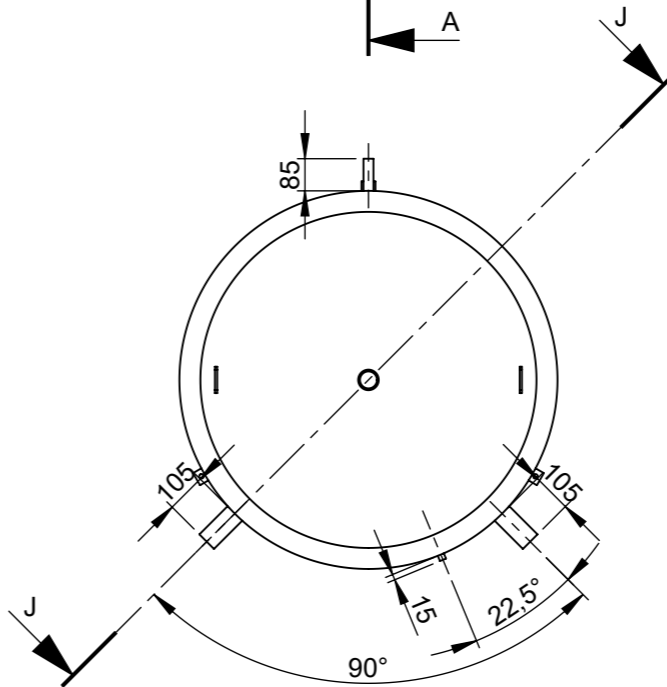
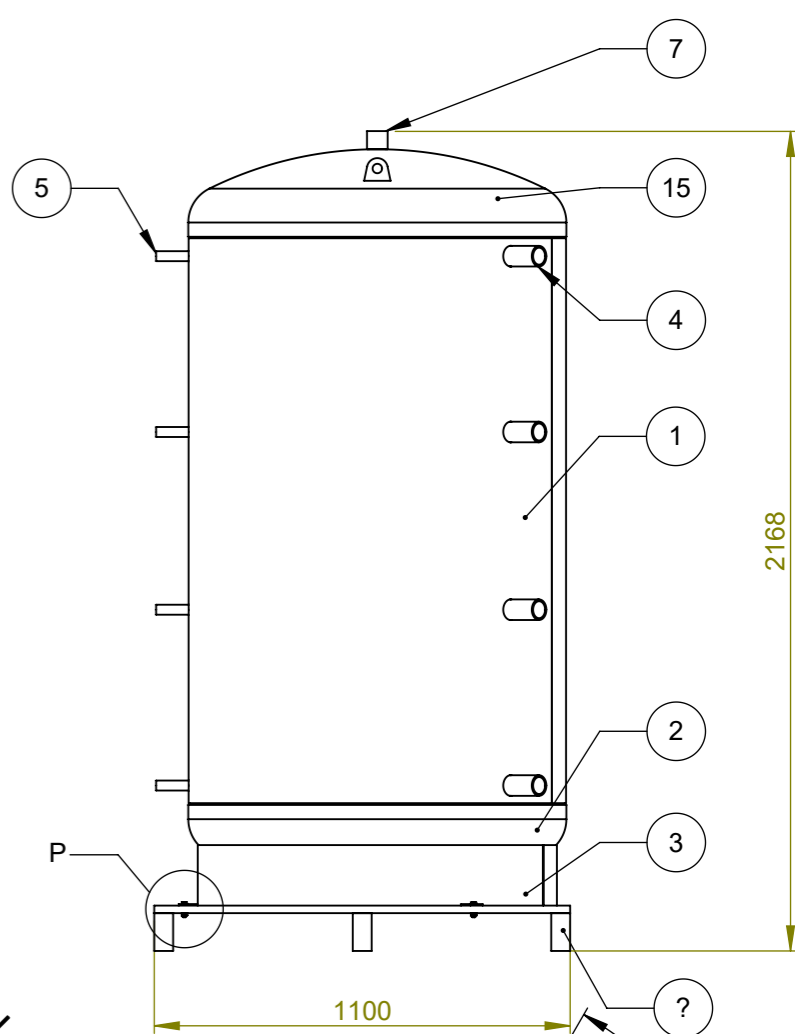
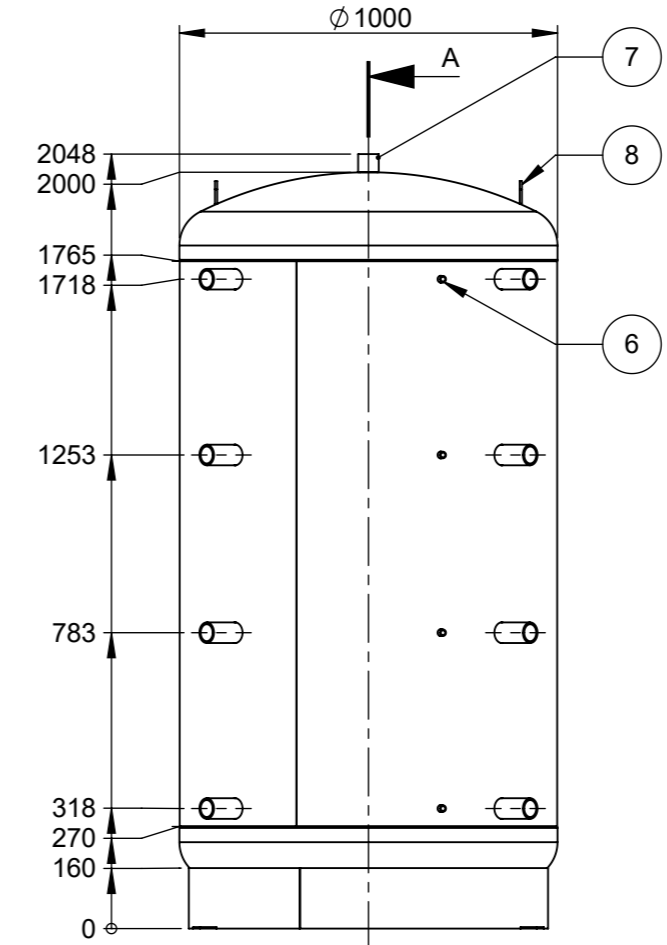
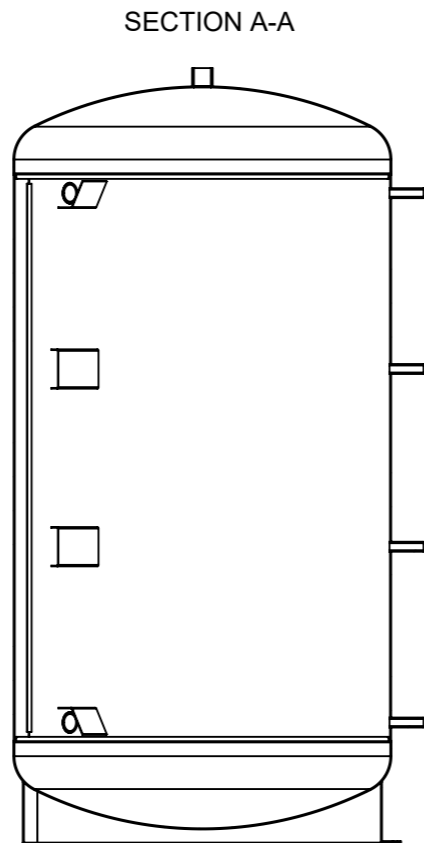
DETAIL L  
SCALE 1 : 10



DETAIL M  
SCALE 1 : 10



DETAIL N  
SCALE 1 : 10

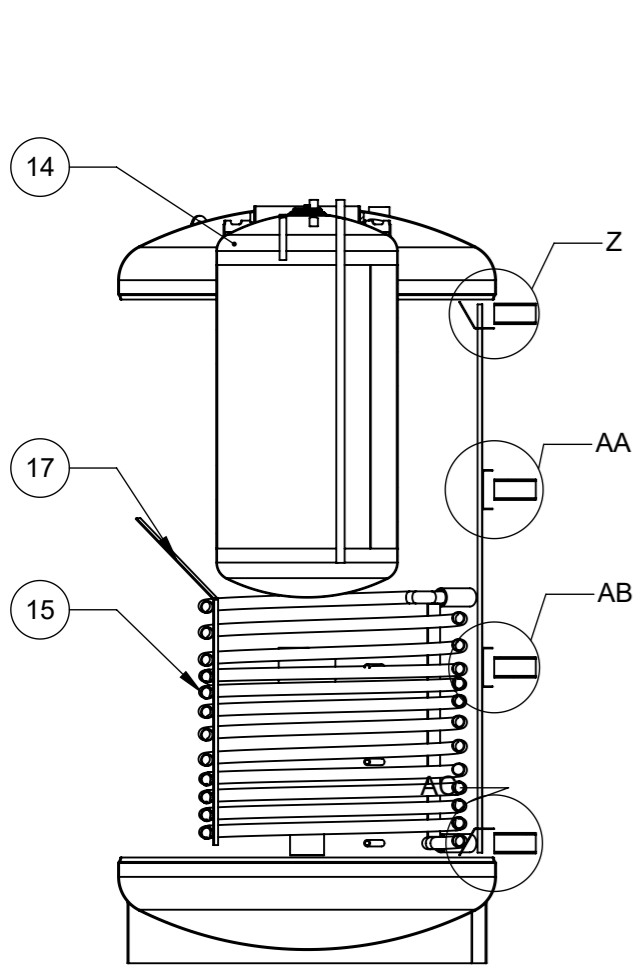


DETAIL P  
SCALE 1 : 5

	Šifra	Naziv	Kom
1	27051	Plast spremnika CAS 1501/1501-B	1
2	19410	Podnica crna fi1000x3	1
3	27053	Postolje spremnika	1
4	18453	Kolčak crni 6/4" x 110 (54,5x110)	8
5	18997	Kolčak crni 1/2"x90 (fi 26,4x90)	4
6	27438	Sonda 3/8"x100	4
7	11151	Kolčak crni 6/4" (54,5x48) DIN 2986/77	1
8	26064	Uška spremnika	2
9	27083	Uška postolja	3
10	27174	Usmjerivač vode srednji	4
11	27175	Flah za podlogu zavara	1
12	19571	DRVENA AMBALAŽA CAS-1501 (1100x1020) samo donja	1
13	13134	Matica M8 DIN 934 5.6 Zn	3
14	27173	Usmjerivač vode gornji+donji	4
15	35804	Podnica crna fi1000x3 - gornja	1
16	13129	Vijak M8x35 DIN 933 5,8 Zn	3

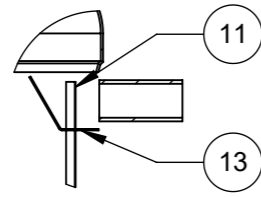
Naziv dijela	Sklop		187.4kg	1
	Masa	Materijal	kom	
	Datum	Ime i prezime		Potpis
Crtao	16.10.2013.			
Konstruirao				
Mjerilo	Akumulacijski spremnik CAS 1501			Grupa
1:20				Spremnici
				Broj pozicije
				16717
				Rev.br.
				00



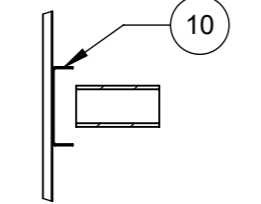


SECTION Y-Y

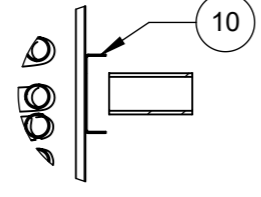
DETAIL Z  
SCALE 1 : 10



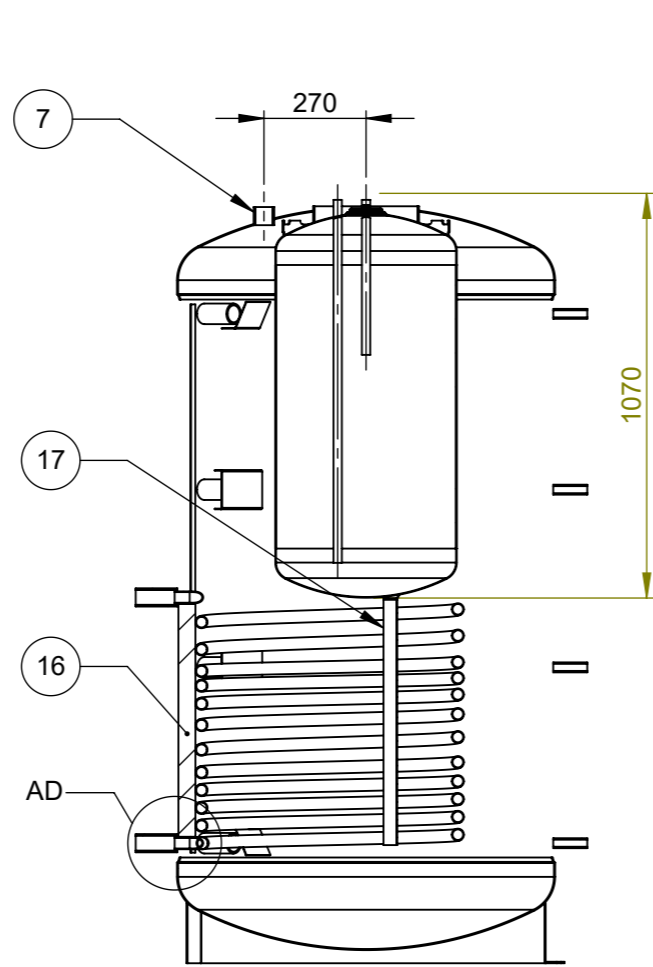
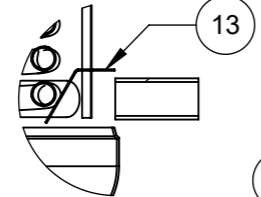
DETAIL AA  
SCALE 1 : 10



DETAIL AB  
SCALE 1 : 10

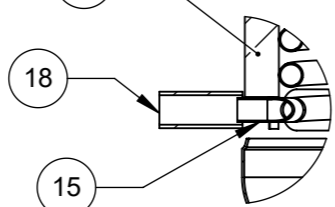


DETAIL AC  
SCALE 1 : 10

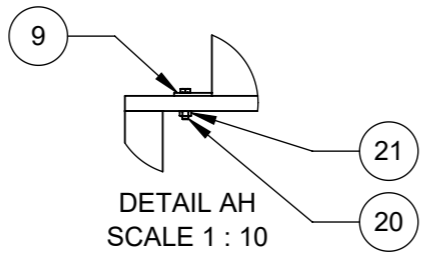
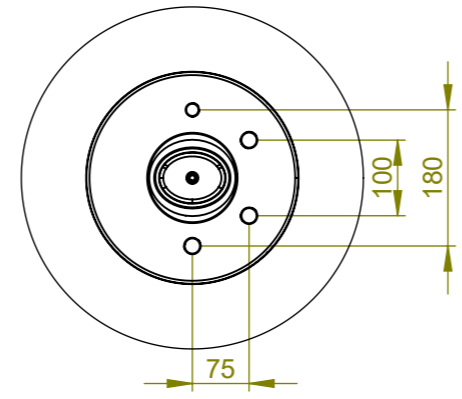


SECTION X-X

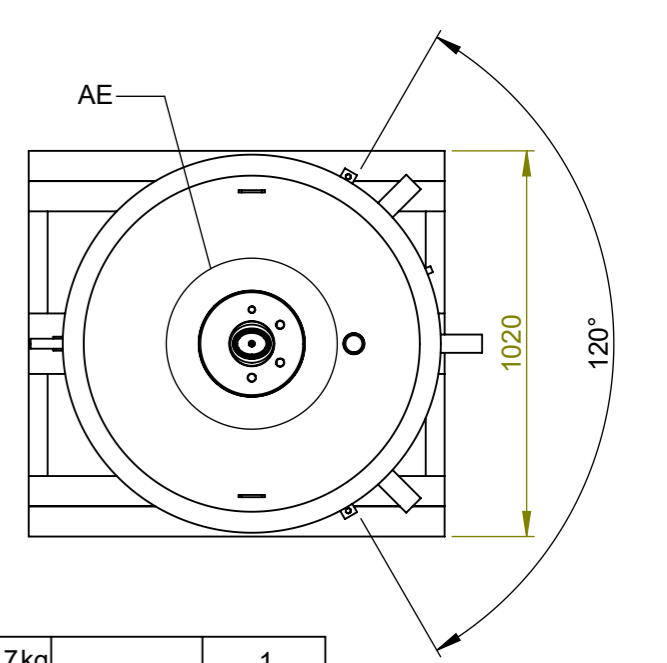
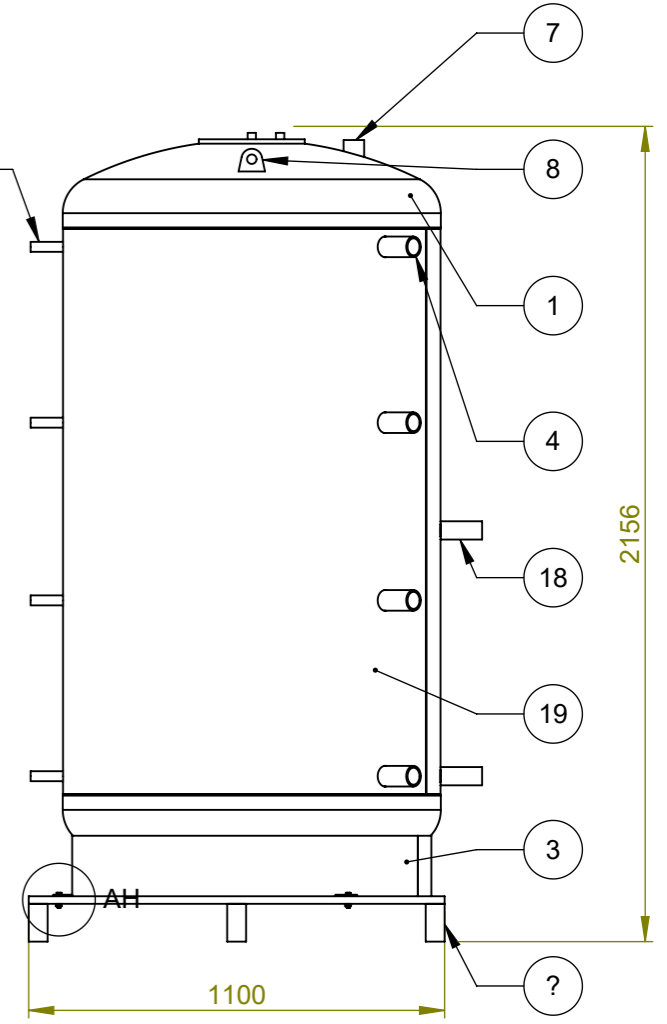
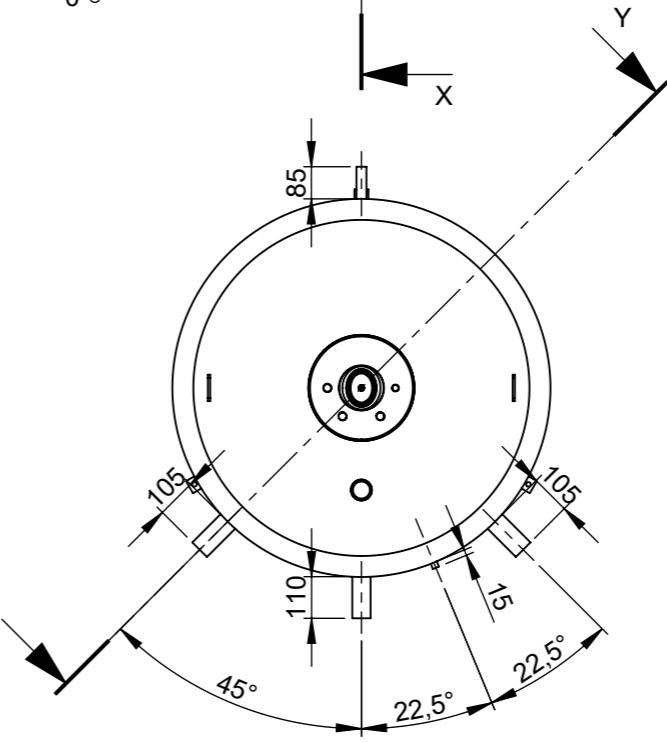
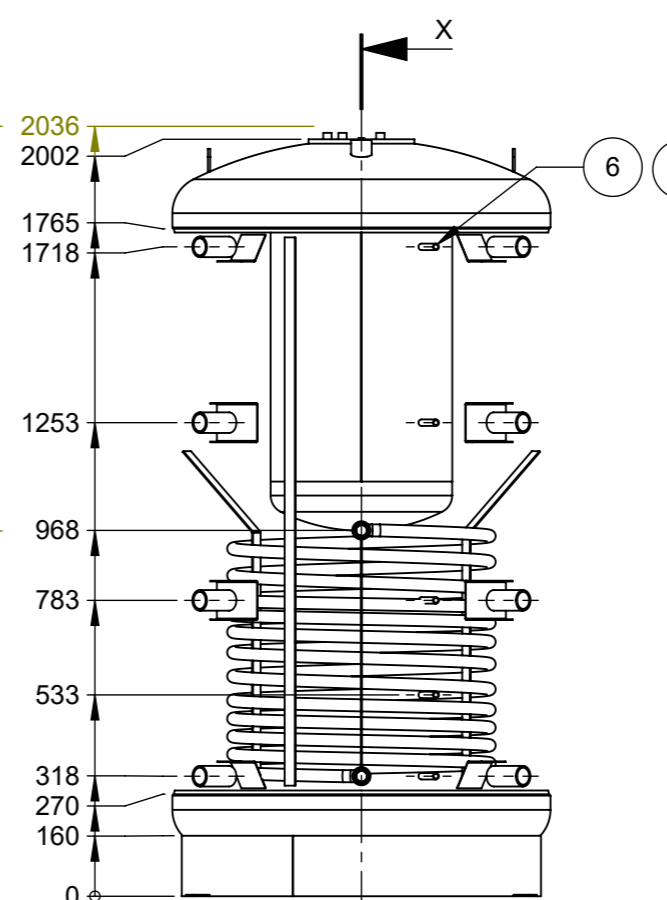
DETAIL AD  
SCALE 1 : 10



DETAIL AE  
SCALE 1 : 10



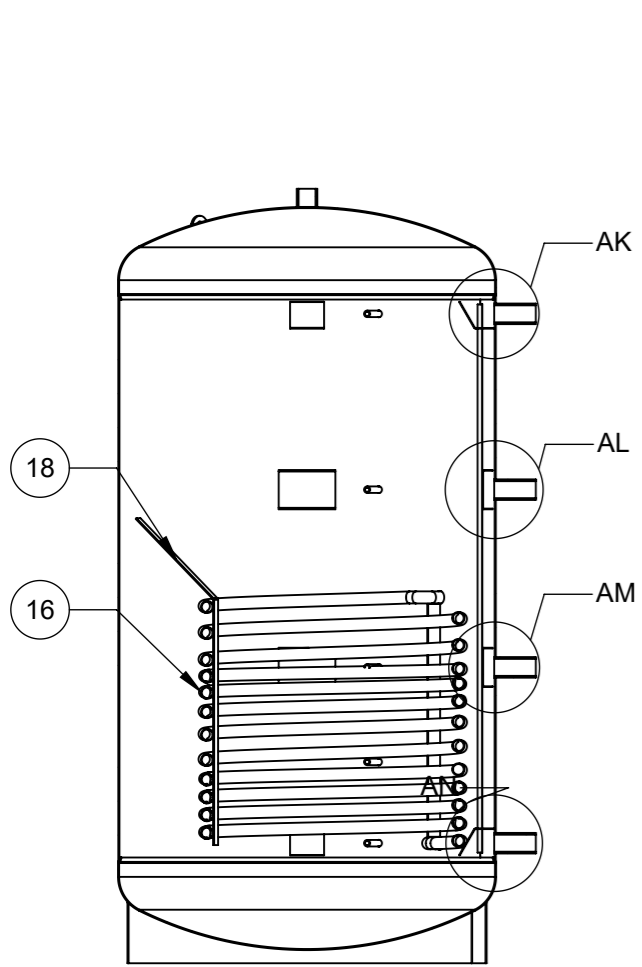
DETAIL AH  
SCALE 1 : 10



Šifra	Naziv	kom	
1	42088	Podnica crna fi1000x3 - gornja	1
2	19410	Podnica crna fi1000x3	1
3	27053	Postolje spremnika	1
4	18453	Kolčak crni 6/4" x 110 (54,5x110)	8
5	18997	Kolčak crni 1/2"x90 (fi 26,4x90)	4
6	27438	Sonda 3/8"x100	5
7	11151	Kolčak crni 6/4" (54,5x48) DIN 2986/77	1
8	26064	Uška spremnika	2
9	27083	Uška postolja	3
10	27174	Usmjerivač vode srednji	4
11	27175	Flah za podlogu zavara	1
12	19571	DRVENA AMBALAŽA CAS-1501 (1100x1020) samo donja	1
13	27173	Usmjerivač vode gornji+donji	4
14	14619	Inox bojler CAS-B/BS 801/1001	1
15	19188	Cijevni izmjenjivač fi 710/32x2 (CAS-S/BS 1001)	1
16	27826	Nosač spirale CAS-S/BS 1001 - 2	1
17	42089	Nosač spirale CAS-S/BS 1501 - 1	2
18	17148	Kolčak crni 5/4"x105 (48,3x105)	2
19	42090	Plast spremnika	1
20	13129	Vijak M8x35 DIN 933 5,8 Zn	3
21	13134	Matica M8 DIN 934 5.6 Zn	3

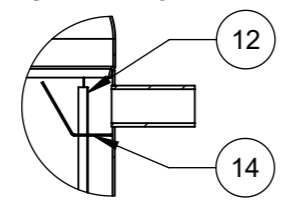
Naziv dijela	Sklop	152.7kg		1		
		Masa	Materijal	kom		
	Datum	Ime i prezime		Potpis		
Crtao	16.10.2013.					
Konstruirao						
Mjerilo	Akumulacijski spremnik CAS-BS 1501				Grupa	Rev.br.
1:20					Spremnici	00
					Broj pozicije	
					26457	



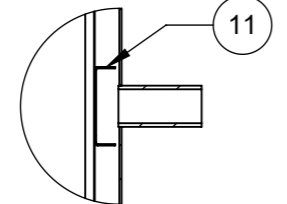


SECTION AJ-AJ

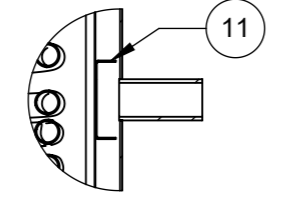
DETAIL AK  
SCALE 1 : 10



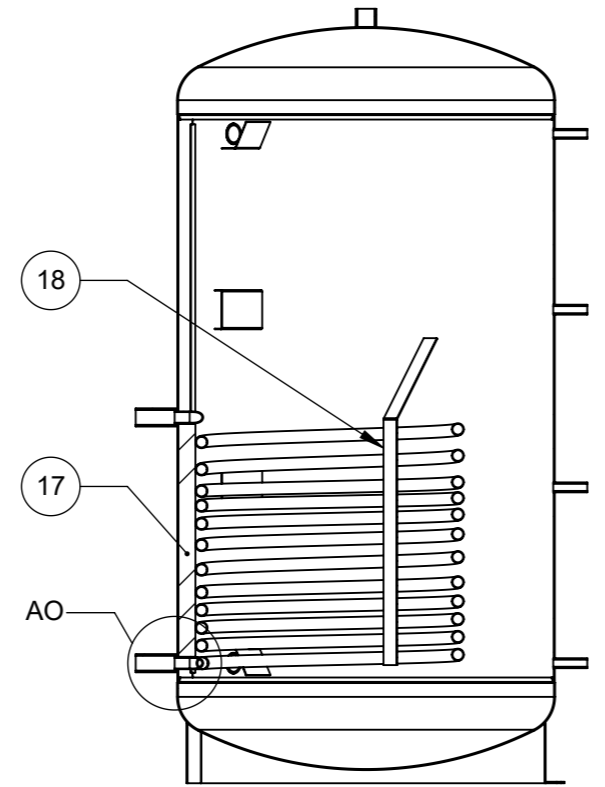
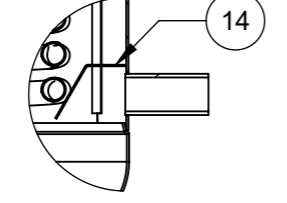
DETAIL AL  
SCALE 1 : 10



DETAIL AM  
SCALE 1 : 10

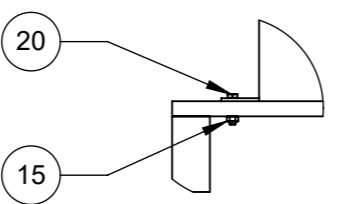
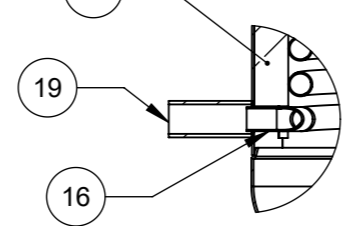


DETAIL AN  
SCALE 1 : 10

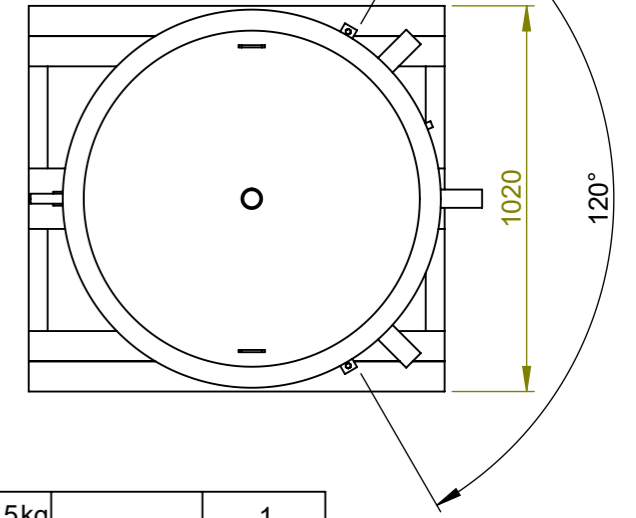
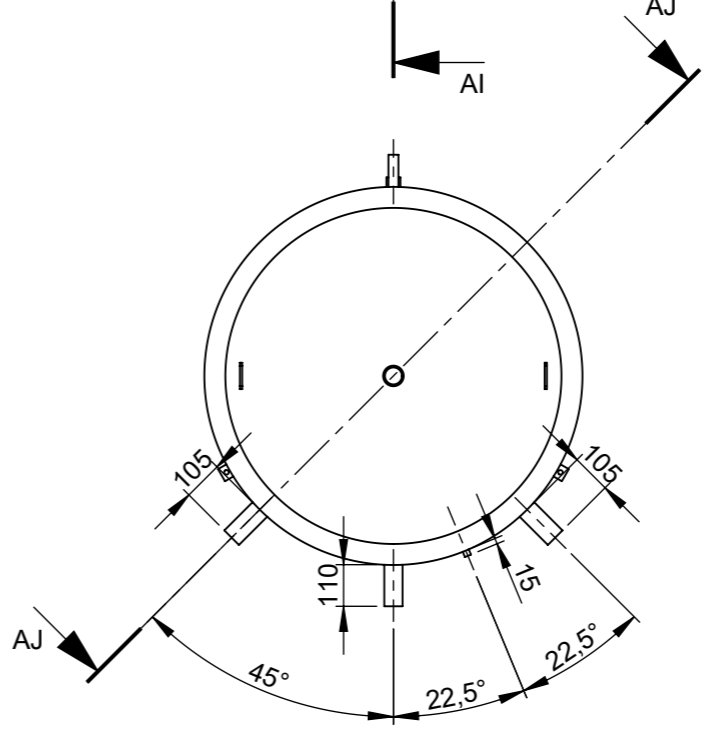
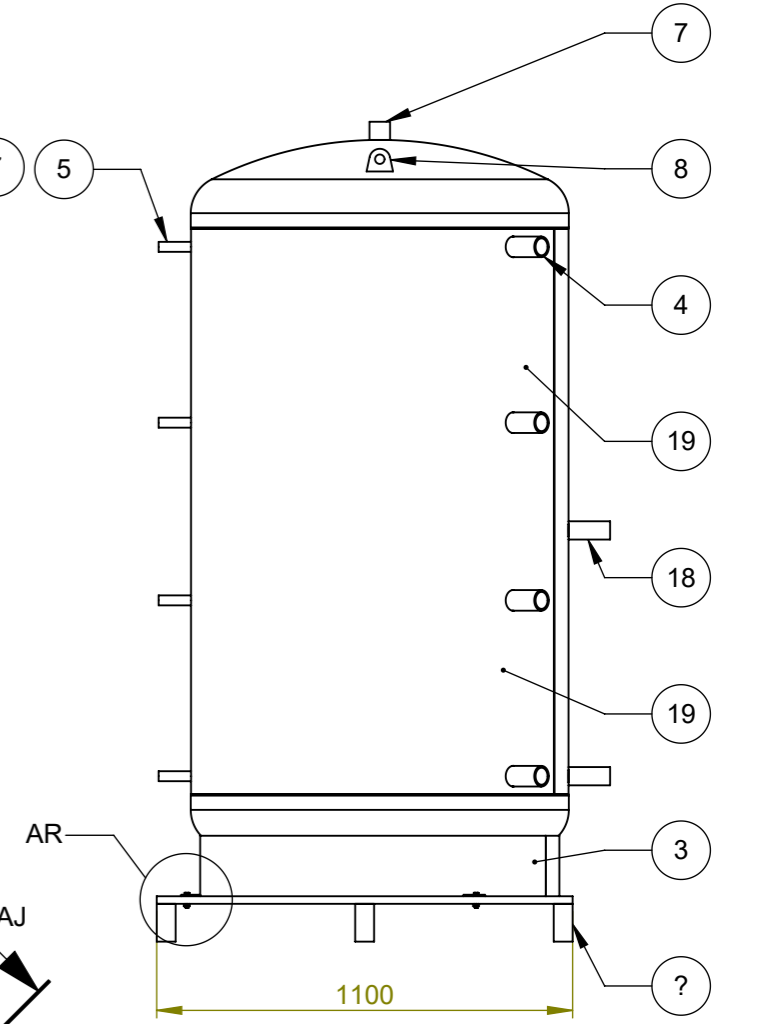
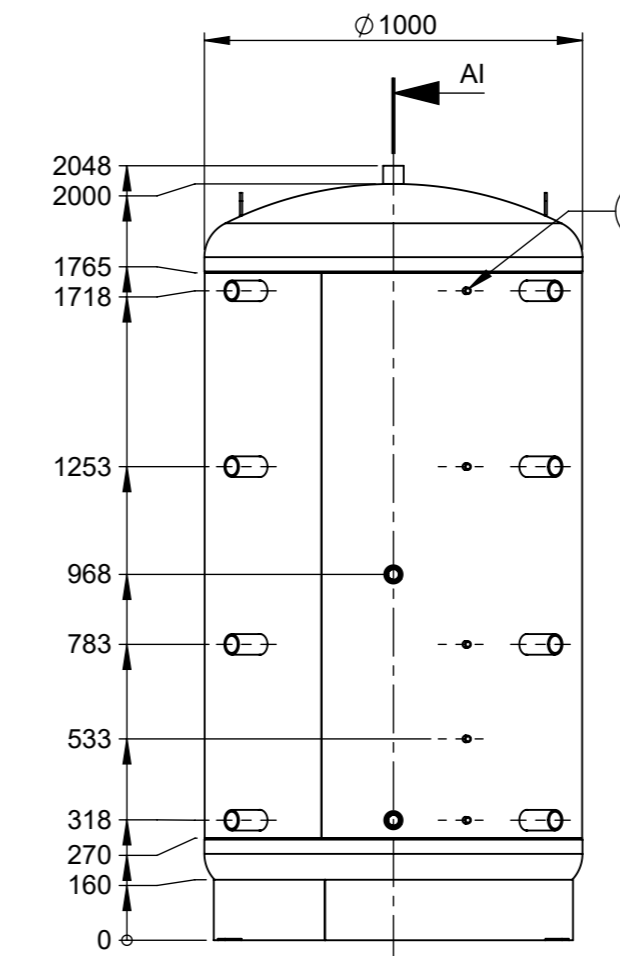


SECTION AI-AI

DETAIL AO  
SCALE 1 : 10



DETAIL AR  
SCALE 1 : 10



Šifra	Naziv	kom	
1	42090	Plast spremnika	1
2	35804	Podnica crna fi1000x3 - gornja	1
3	19410	Podnica crna fi1000x3	1
4	27053	Postolje spremnika	1
5	18453	Kolčak crni 6/4" x 110 (54,5x110)	8
6	18997	Kolčak crni 1/2"x90 (fi 26,4x90)	4
7	27438	Sonda 3/8"x100	5
8	11151	Kolčak crni 6/4" (54,5x48) DIN 2986/77	1
9	26064	Uška spremnika	2
10	27083	Uška postolja	3
11	27174	Usmjerivač vode srednji	4
12	27175	Flah za podlogu zavara	1
13	19571	DRVENA AMBALAŽA CAS-1501 (1100x1020) samo donja	1
14	27173	Usmjerivač vode gornji+donji	4
15	13134	Matica M8 DIN 934 5.6 Zn	3
16	19188	Cijevni izmjenjivač fi 710/32x2 (CAS-S/BS 1001)	1
17	27826	Nosač spirale CAS-S/BS 1001 - 2	1
18	42089	Nosač spirale CAS-S/BS 1501 - 1	2
19	17148	Kolčak crni 5/4"x105 (48,3x105)	2
20	13129	Vijak M8x35 DIN 933 5,8 Zn	3

Naziv dijela	Sklop	224.5kg		1		
		Masa	Materijal	kom		
	Datum	Ime i prezime		Potpis		
	Crtao	16.10.2013.				
	Konstruirao					
Mjerilo	Akumulacijski spremnik CAS-S 1501				Grupa	Rev.br.
1:20					Spremnici	00
					Broj pozicije	
					27950	

