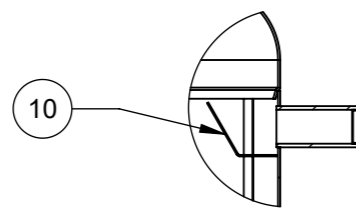
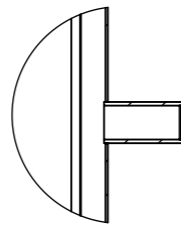


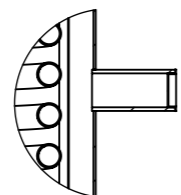
SECTION B-B



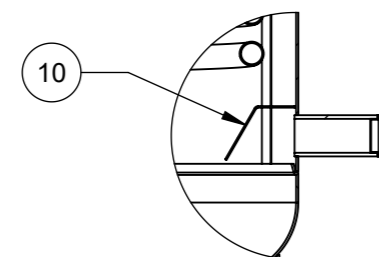
DETAIL C
SCALE 1 : 10



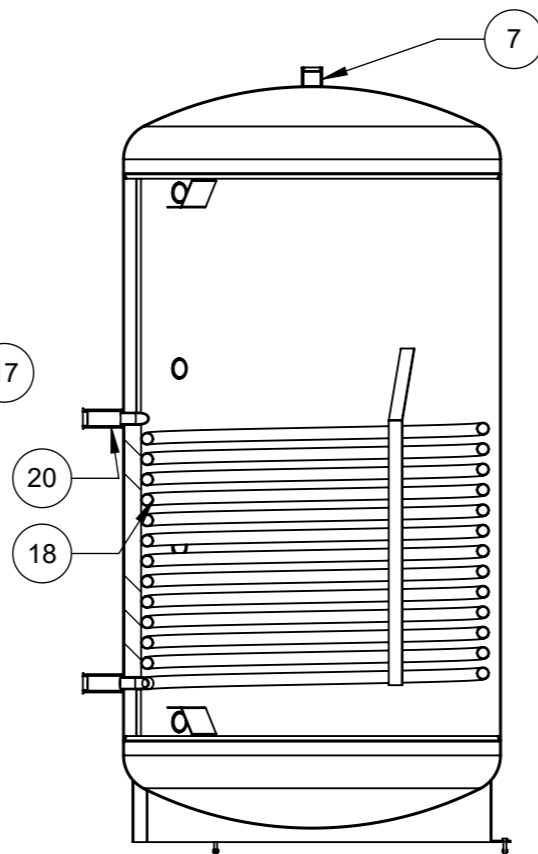
DETAIL D
SCALE 1 : 10



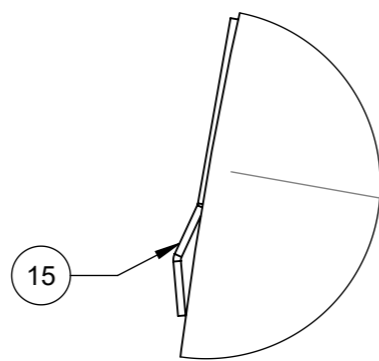
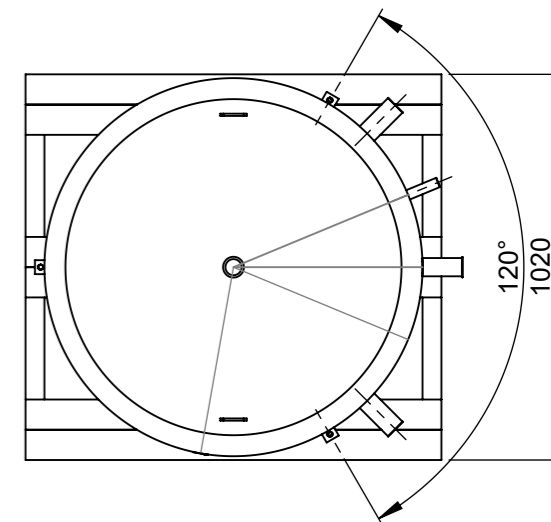
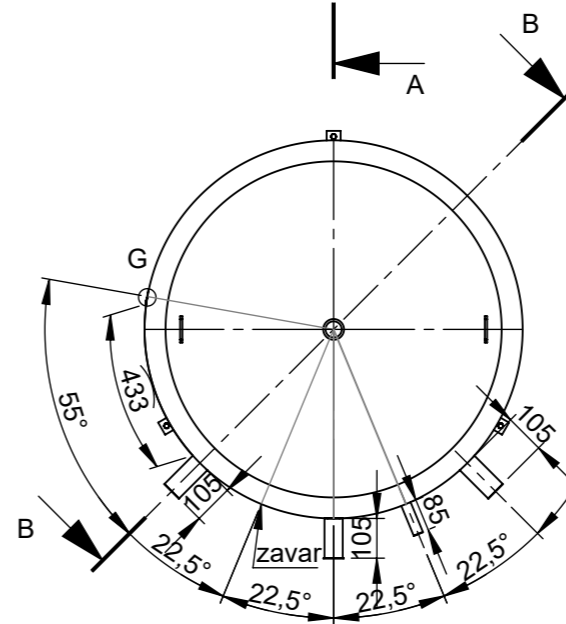
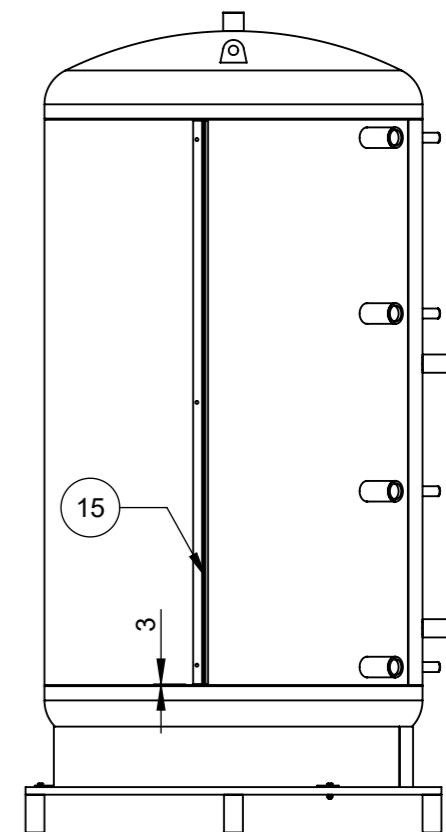
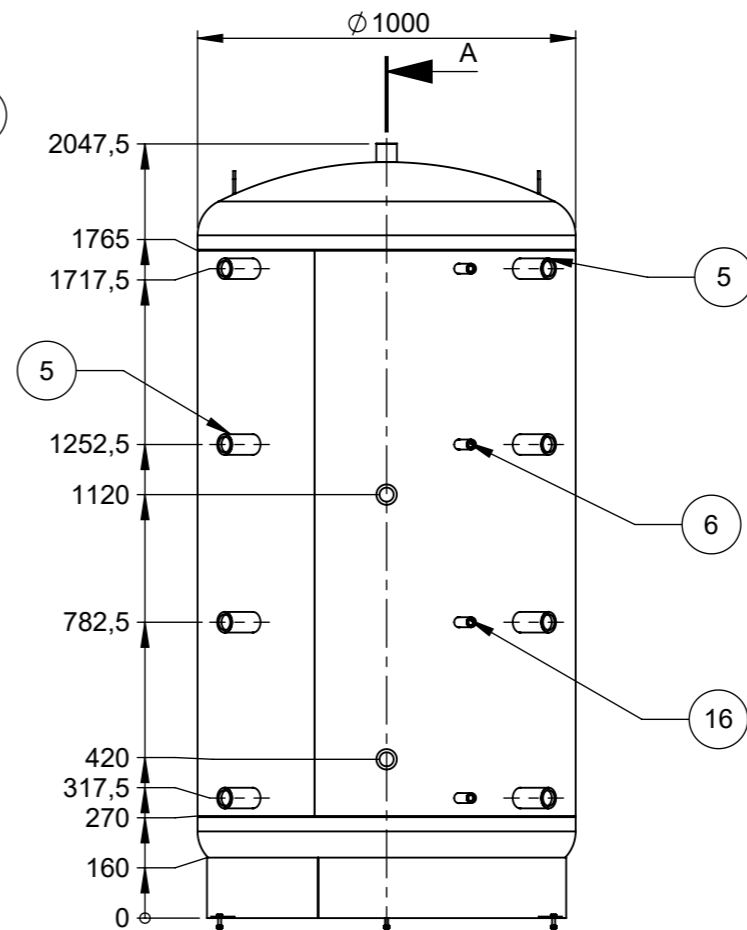
DETAIL E
SCALE 1 : 10



DETAIL F
SCALE 1 : 10



SECTION A-A



DETAIL G
SCALE 1 : 1

	Šifra	Naziv	Kom
1	76690	Plast akumulacijskog spremnika CAS 1503-S/1503-BS - 3 mm	1
2	35804	Podnica crna fi1000x3 - gornja	1
3	19410	Podnica crna fi1000x3	1
4	27053	Postolja spremnika	1
5	18453	Kolčak crni 6/4" x 110 (54,5x110)	8
6	18997	Kolčak crni 1/2"x90 (fi 26,4x90)	4
7	11151	Kolčak crni 6/4" (54,5x48) DIN 2986/77	1
8	26064	Uška spremnika	2
9	27083	Uška postolja	3
10	27173	Usmerivač vode gornji+donji	4
11	27175	Flah za podlogu zavar	1
12	19571	DRVENA AMBALAŽA CAS-1501 (1100x1020) samo donja	1
13	13129	Vijak M8x35 DIN 933 5.8 Zn	3
14	13134	Matica M8 DIN 934 5.6 Zn	3
15	66710	Lajsna CAS-1003	1
16	18800	PLASTIČNA ZAŠTITA MUFNE 1/2" CRNA	4
17	28444	PLASTIČNA ZAŠTITA MUFNE 6/4" CRNA	9
18	77012	CIJEVNI IZMJENJIVAČ s nosačima fi 920/32x2 (CAS-1500)	1
19	18807	PLASTIČNA ZAŠTITA MUFNE 5/4" CRNA	2
20	17148	Kolčak crni 5/4"x105 (48,3x105)	2

Naziv dijela		243.6kg	Material <not specified>	0
		Masa	Materijal	kom
	Datum	Ime i prezime		Potpis
Crtao	18.1.2023.	Petar Perčić		
Konstruirao				
Mjerilo	Akumulacijski spremnik CAS-S 1503			Rev.br. 00
1:20				Broj pozicije 76641

Centrometal
TEHNIKA GRIJANJA

