

Centrometal

HEATING TECHNIQUE

DESCRIEREA TEHNICE

- Regulamentul (UE) 2014/68 -



CE

CH



90 - 300 L

1. INSTRUCȚIUNI DE SIGURANȚĂ

Rezervoarele de apă CH 90; 140; 180; 260; 300 trebuie să fie instalate, utilizate și întreținute în conformitate cu manualul. Un rezervor instalat conform specificațiilor din manualul de instrucțiuni este sigur pentru utilizare în sistemul de alimentare cu apă. Toate rezervoarele sunt echipate cu butuci pentru intrarea și ieșirea apei, manometru, presostat și golire. Presostatul trebuie să fie setat la 5 bar, iar presiunea pompei de alimentare cu apă trebuie să fie de 7 bar. Pompele cu presiune de alimentare mai mare pot cauza deformarea sau fisurarea rezervorului. Rezervorul trebuie utilizat numai în scopul pentru care a fost conceput.

2. DESCRIERE

Rezervoarele hidrofor din inox pentru alimentarea cu apă potabilă au fost testate la o presiune maximă de 9,7 bar. Gama CH constă din șase dimensiuni: 90; 140; 180; 180; 300 litri. Urmărind manualul tehnic, care explică proiectarea, funcționarea, conectarea corectă și întreținerea hidroforului, se garantează o funcționare ușoară și economică a produsului.

Centrometal d.o.o. GLAVNA 12, 40306 MACINEC, HRVATSKA	Distributer za Sloveniju: MIX d.o.o., STEGNE 15, 1000 LJUBLJANA		 2 4 6 4
Hidroforska posuda / Hidroforska posoda / Pressure tank			
Tip / Tip / Type /	CH - 90	Najveći dozvoljeni tlak (PS) / Najveći dovoljeni tlak (PS) / Max. allowed pressure (PS) /	(bar) 5
Proizvođač / Proizvajalec / Manufacturer /	Centrometal d.o.o.	Dozvoljena temperatura / Dovoljena temperatura / Allowed temperature / min. / max. (TS):	(°C) 0 / +40
Tvornički broj / Tovarniška številka / Product no. /		Volumen (V) / Prostornina (V) / Volume (V) /	(L) 90
Godina proizvodnje / Leto izdelave / Year of production /	2019.	Ispitni tlak (PT) / Preskusni tlak (PT) / Test pressure (PT) /	(bar) 9,7
Norma / Standard /	EN 13445	Mjesec / godina ispitivanja / Mesec / leto preskuse / Month / Year of test /	01/2019
Kategorija opreme / Equipment category /	II	Masa prazne posude / Teža prazne posode / Empty tank mass /	(kg) 17
Grupa fluida / Skupina tekočin / Fluid group /	2	Radni medij / Delovni medij / Working medium /	VODA / ZRAK WATER / AIR

Date tehnice

Tipul		CH-90	CH-140	CH-180	CH-260	CH-300
Volumul	l	90	140	180	260	300
H Înălțime	mm	689	977	1197	1627	1877
A Diametru	mm	480	480	480	480	480
B Tur apei	mm	285	285	285	285	285
C Retur apei	mm	375	375	375	375	375
1 Racordul pentru comutatorul de presiune * ¹	R"	1/2"	1/2"	1/2"	1/2"	1/2"
2 Manometru csatlakozás * ¹	R"	1/4"	1/4"	1/4"	1/4"	1/4"
3 Racord de retur a apei * ¹	R"	5/4"	5/4"	5/4"	5/4"	5/4"
4 Racord de tur a apei * ¹	R"	5/4"	5/4"	5/4"	5/4"	5/4"
5 Racord de descărcare * ¹	R"	1"	1"	1"	1"	1"
Masă	kg	17	22	25	38	38
Presiunea maximă de lucru	bar	5	5	5	5	5

*¹ Filet interior R"

3. SCOPUL UTILIZĂRII

Rezervorul hidrofor CH este utilizat pentru a acumula o anumită cantitate de apă rece pentru uz casnic la o presiune de până la 5 bari (în gospodării, această presiune nu depășește de obicei 4 bari).

4. CONDIȚIE DE PROIECTARE

Rezervorul Hidrofor este fabricat în conformitate cu Regulamentul (UE) nr. 2014/68 și cu EN 13445:2009.

5. LOCALIZARE

Așezați rezervorul CH hidrofor pe o suprafață orizontală.

6. RACORDAREA LA POMPĂ

Racordul dintre rezervorul CH hidrofor și pompa de apă trebuie realizat la racordul de intrare a apei din rețea, racordul având un filet interior. Acest racord este situat pe partea laterală a rezervorului, la o înălțime mai mică decât racordul de ieșire a apei din rețea. Pompa însăși trebuie să aibă o supapă de reținere încorporată (pompele cu această supapă sunt montate în mod normal pe rezervoarele hidrofor în timpul fabricării).

7. RACORDAREA LA REȚEAUA DE APĂ

Racordarea între rezervorul CH hidrofor și conducta de apă rece trebuie să se facă la racordul de ieșire a apei din rețea, racordul are filet interior. Acest racord va fi amplasat pe partea laterală a rezervorului, mai sus decât racordul de intrare a apei reci din rețea (a se vedea schița instalației).

8. RACORD PENTRU COMUTATORUL DE PRESIUNE

Comutatorul de control al presiunii se plasează pe racordul pentru comutatorul de presiune (a se vedea schema echipamentului); racordul trebuie să aibă un filet femelă de 1/2" în partea superioară a rezervorului. Presostatul trebuie setat la o presiune mai mică decât presiunea maximă de lucru a rezervorului hidrofor (în gospodării, această presiune este de obicei sub 4 bar).

9. SETĂRILE MANOMETRULUI

Domeniul de reglaj al manometrului trebuie să corespundă cel puțin domeniului de funcționare al presiunii hidroforului.

10. CAPACITATEA PORTANTĂ A FUNDAȚIEI

Sunt recomandate plăcile de beton plate.

11. COMPONENTELE

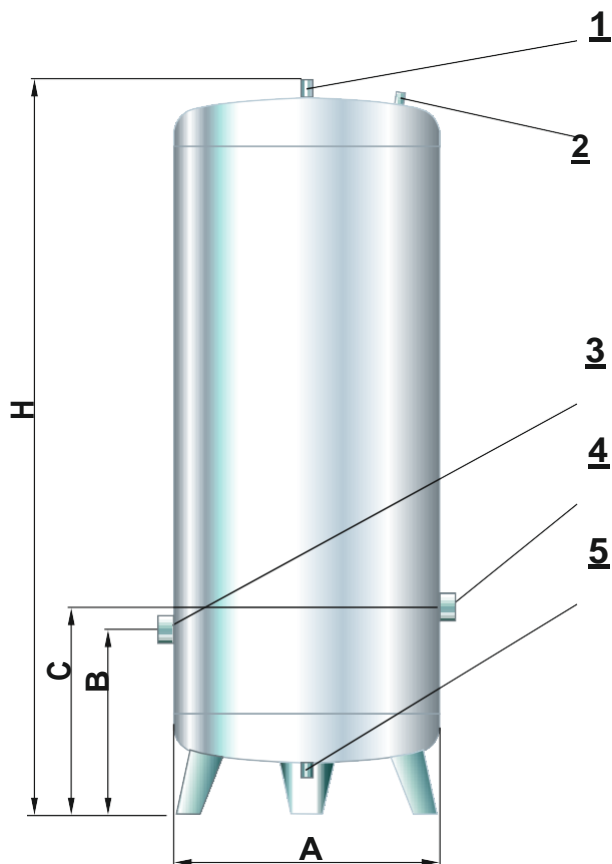
1 - Racordul pentru comutatorul de presiune

2 - Racord pentru manometru

3 - Racord de retur a apei

4 - Racord de tur a apei

5 - Racord de descărcare



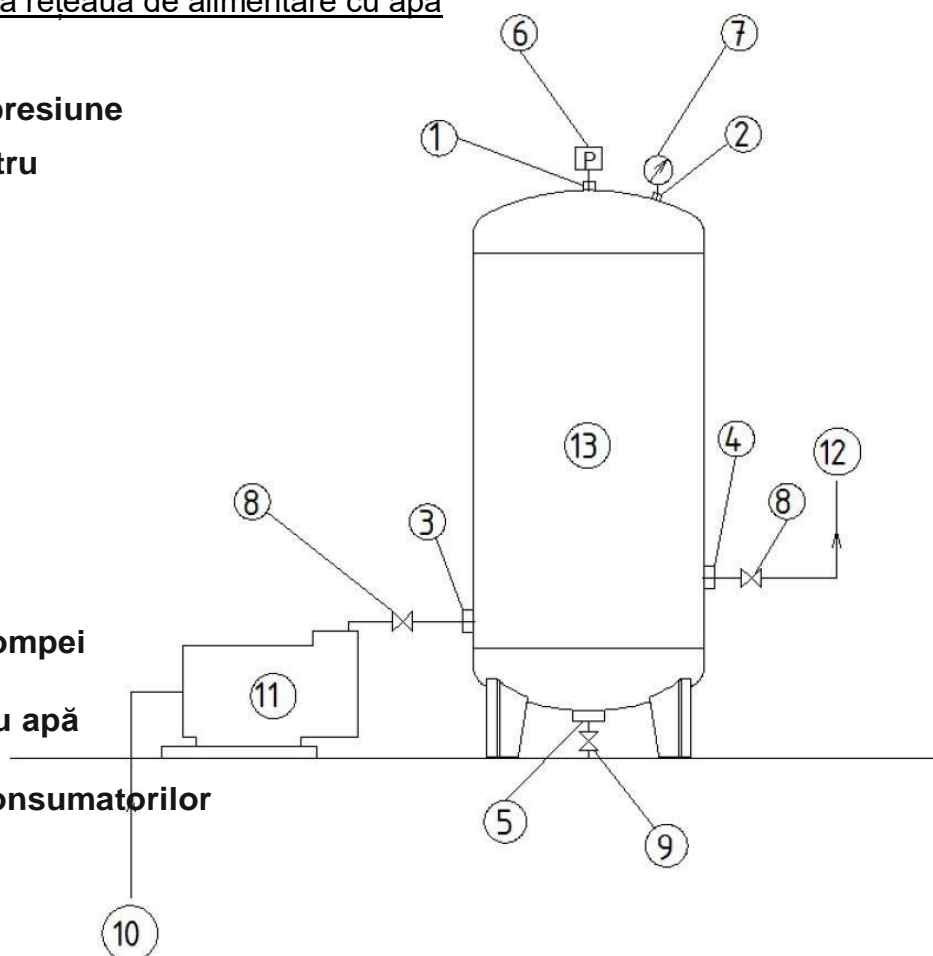
Racordarea la rețeaua de alimentare cu apă

1. Racordul comutator de presiune
2. Racord pentru manometru
3. Racord de retur a apei
4. Racord de tur a apei
5. Racord de descărcare
6. Comutator de presiune
7. Manometru

8. Supapă
9. Supapă

10. Furtun de aspirație al pompei
11. Pompă de alimentare cu apă

12. Linia de alimentare a consumatorilor
13. Rezervor hidrofor CH



12. TRANSPORT, DEPOZITARE, PUNEREA ÎN FUNCȚIUNE

În timpul transportului, descărcării și instalării, asigurați-vă că recipientul nu intră în contact cu nici un obiect. Sistemul complet poate fi pus în funcțiune și exploatat în condiții de siguranță numai dacă sistemul este corect instalat și verificat în prealabil.

13. UTILIZARE ȘI ÎNTREȚINERE

Rezervorul Hidrofor este destinat utilizării în sistemele individuale de alimentare cu apă potabilă. Presiunea maximă admisă este de 5 bar. Presiunea maximă a pompei de alimentare instalate în sistem este de 7 bar. Setarea implicită a presostatului este între 2 și 5 bar. Se recomandă curățarea și verificarea rezervorului o dată pe an. Interiorul rezervorului se curăță printr-un tub de drenaj plasat în partea de jos. Funcționarea sub presiune sau temperatură nu este aplicabilă.



Rezervorul Hidrofor este proiectat și fabricat în conformitate cu legislația în vigoare în Croația și în Uniunea Europeană.

Nu putem fi trași la răspundere pentru erori datorate tipăririi sau dactilografierii. Ilustrațiile și imaginile sunt doar cu titlu informativ. Importatorul își rezervă dreptul de a modifica conținutul.

Acesta este distribuitor exclusiv în România și beneficiază de garanție:

Falcon Tech Incalzie SRL.

Jud. Harghita, Miercurea Ciuc, str. Harghita nr.92

info@incalzirerom.ro

www.incalzirerom.ro

+40752 606 6620

